



FLEXIBLE
CONTAINER

輸送に、保管にすぐれた機能性を発揮!



株式
会社

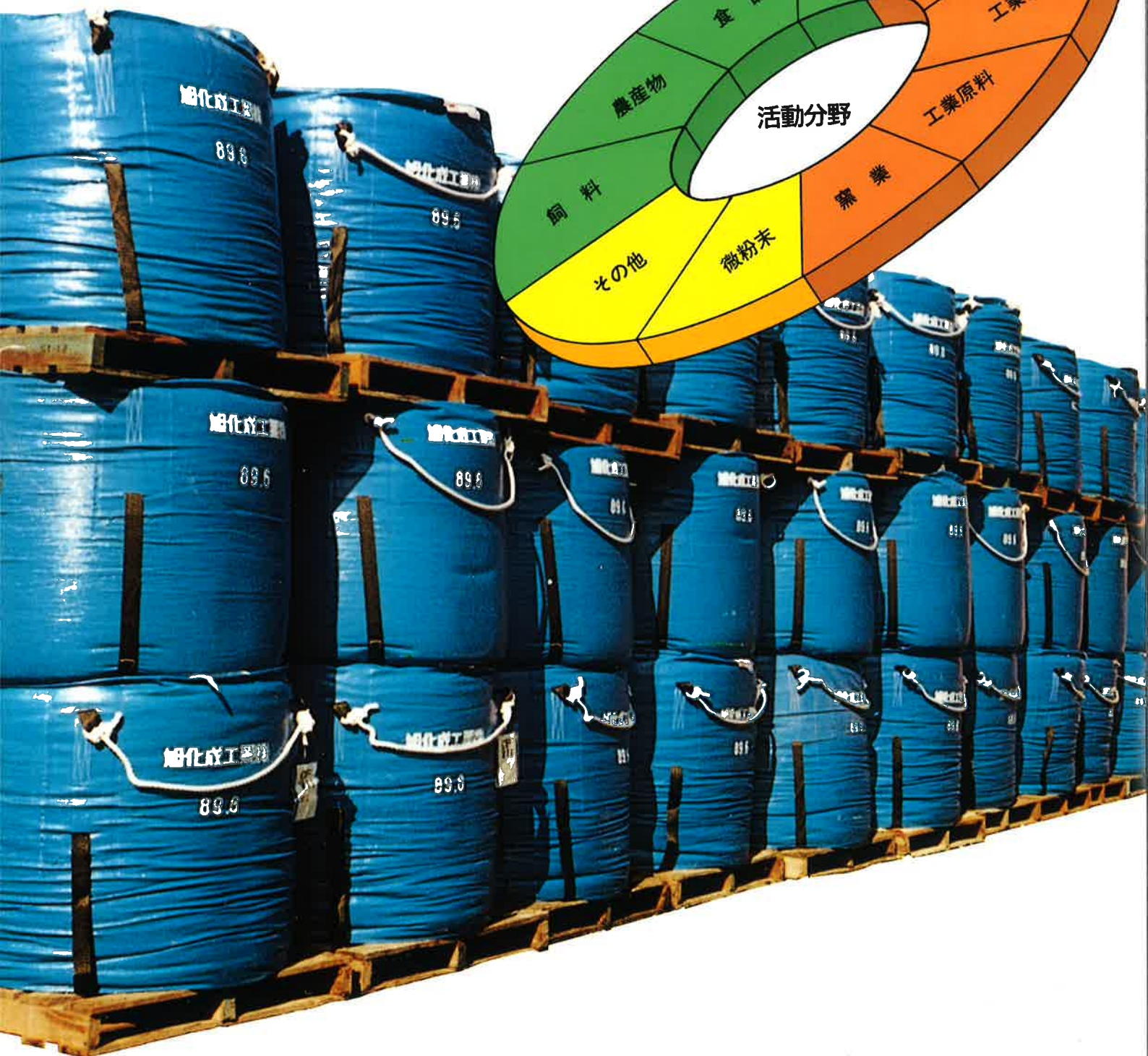
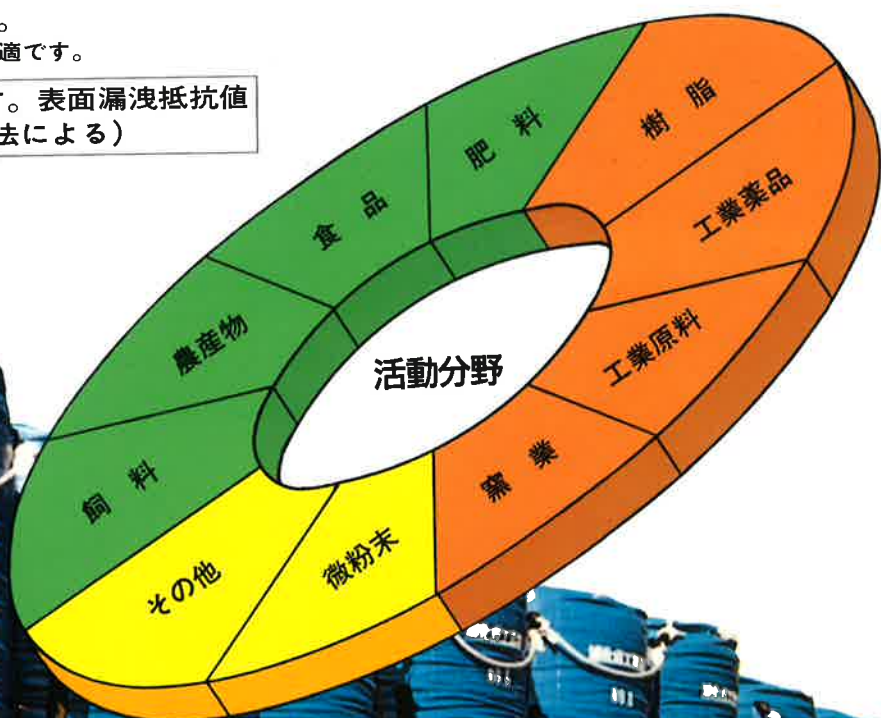
ナショナルマリンプラスチック

防水性にすぐれ、微粉末、長期保管に最適な

シャトルE-スの特長

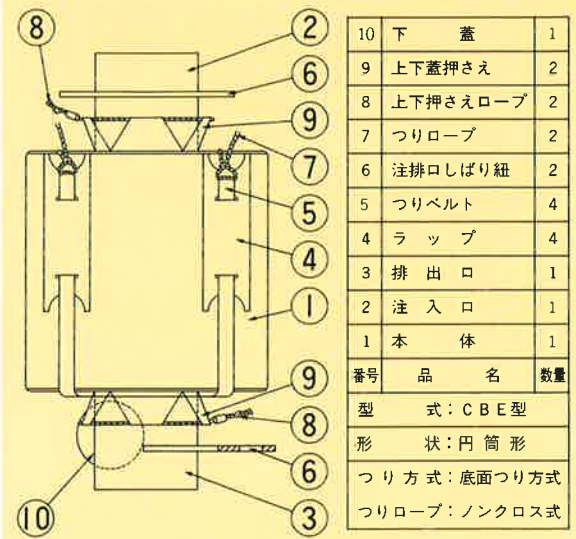
- 熱溶着加工のため、防水性・気密性にすぐれている。
 - 縫い目がなく、ワライがおきたり、残留が残らない。
 - 空袋重量は非常に軽量で、取扱いに手間が掛らない。
 - 内装袋の装着が不要のため手間が掛らない。
 - 腰が強いため、安定性があり荷姿がよい。
 - 耐寒、耐薬品性にすぐれ無毒である。
- ※特に湿度を嫌うもの、微粉末、長期保管に最適です。

帯電防止タイプもご用意しております。表面漏洩抵抗値
 $0.5 \times 10^5 \Omega$ 以下 (JIS L 1094 参考試験法による)



フレキシブルコンテナ

シャトルE-ス



シャトルE-スの規格寸法

即納品として次の3種類の規格を用意しました。

又、寸法は輸送車の積載性を考慮して設計しております。

容 量	型 式	本 体 寸 法	注 入 口	排 出 口
800L	CBE・08	1,100φ×850H ^{mm}	450φ×450L	450φ×450L
1,000L	CBE・10	1,100φ×1,100H ^{mm}	〃	〃
1,200L	CBE・12	1,100φ×1,300H ^{mm}	〃	〃

シャトルE-スの主材質

項 目	単 位	P E 製シャトルE-ス	P P 製シャトルE-ス	試 験 方 法	
本体布(ラミ両面)	クロス/ラミ	HDPE/特殊LDPE	PP/特殊PP	JIS Z 1651-1981 に準ずる	
デニール数	d	2000	1600		
厚み	mm	0.63	0.55		
引張強さ	タテ	kgf/50mm	225		250
	ヨコ	〃	235		230
伸 び	タテ	%	20		20
	ヨコ	〃	22		20
耐もみ性	回数	異常なし			
耐寒性	-℃	異常なし			
耐熱性	+℃	異常なし			
耐候性	時間	異常なし			
つりベルト	mm幅	PP製50			
つりロープ	mmφ	PP製14			

(注) 上記数値は測定値であり、保証値ではありません。

- 耐もみ性: スコット形もみ試験機で、揉み回数200回の試験をした。
- 耐寒性: 試験片を、-25±5℃の条件下で1時間放置し、その条件下で試験片を180°折り曲げた。
- 耐熱性: 試験片を2枚重ね、70±3℃の条件下で1kg/6cm²の荷重を載せ1時間放置した後、直ちに試験片を引きはがした。
- 耐候性: 試験片をサンシャインウェザーメーターで50時間照射した後、初期強度の85%以上保持率をする。
- 食品性: 厚生省告示20号適合、ポリオレフィン等衛生協議会・色材試験適合。