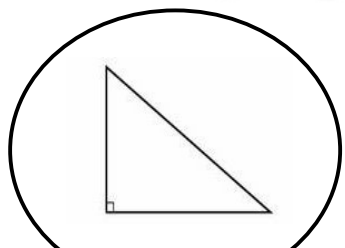


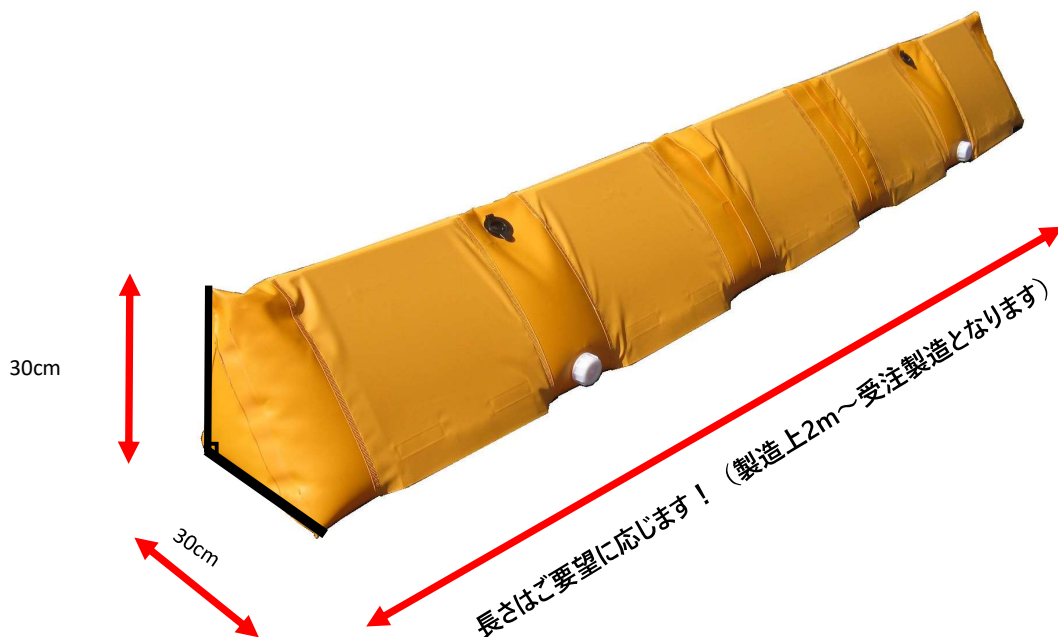
新製品

ウォーターフェンス



直角三角形

パネル式 RA型



【約300W×約300H/mm×長さ】

※長さ2mより受注製造承ります※

- ◆ 直角部分が壁面へ接し、止水をします。
- ◆ ゲリラ豪雨・梅雨・台風等によるビル・駐車場・敷地内への浸水を防止します。
- ◆ 土嚢と比較して、保管スペース・耐用年数等のメリットが大きいです。
- ◆ 止水性能高さ12cm。
- ◆ 軽量です。(3mで約7kg)



パネルを互い違いにすることでコンパクトかつ簡単に収納することができ、保管場所を取りません。

新しくパネル式を採用することで従来品に比べ軽量化しました。片手で抱えることも十分可能です。

直角三角形にしたことにより直角の設置面と接し安定。止水性能が高まりました。

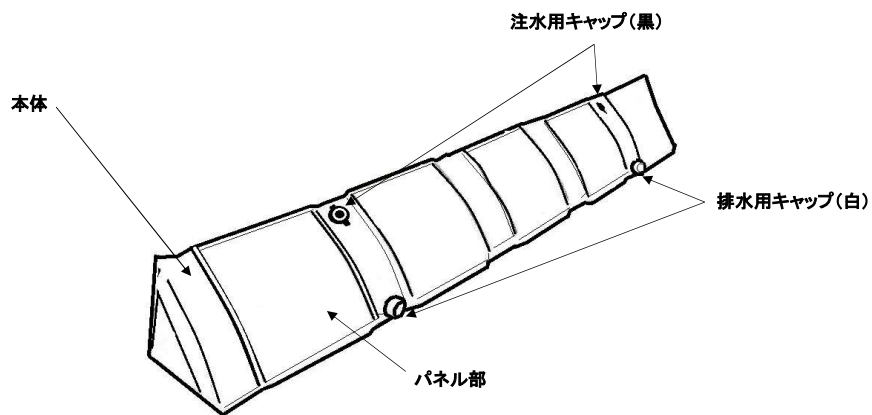
直角三角形(RA型)の製品仕様

設置幅：約300mm x 高さ:約300mm x長さ【最小2m以上から】(設置場所に合わせて設計)
1本の長さは10m以内が便利です。ご相談ください。

水量は1m辺り 45L程度

注水時間 (例)	1mの場合	3mの場合	5mの場合	10mの場合
屋外消火栓(想定:8L/1秒)	6秒	17秒	28秒	56秒
屋内消火栓(想定:4L/1秒)	11秒	34秒	56秒	1分53秒
水道(想定:30L/分)	1.5分	4.5分	7.5分	15分

【パネル式ウォーターフェンス 直角三角形(RA型) 各部名称】



株式
会社

ナショナルマリンプラスチック

<http://www.n-m-p.net>

代理店

販売店